

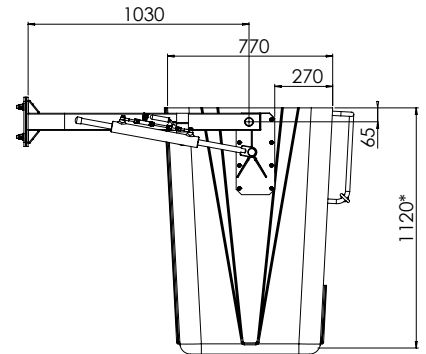
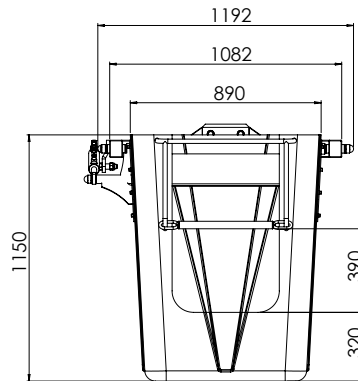


*Korin sisäpuolelta



FAV 1 LASIKUITU	770x890x1150 mm	92 kg	120 kg	1 kV	1
---------------------------	-----------------	-------	--------	------	---

EN280 edellyttää vakaudenvalvontajärjestelmän (Fullmatic)



FAV 1080/2 LASIKUITU	710x1100x1150 mm	95 kg	200 kg	1 kV	2
--------------------------------	------------------	-------	--------	------	---

EN280 edellyttää vakaudenvalvontajärjestelmän (Fullmatic)

